

# Budowa systemu monitoringu infrastruktury obiektów data center

Robert Paciorek

<rrp@icm.edu.pl>

Interdyscyplinarne Centrum Modelowania Matematycznego i Komputerowego,  
Uniwersytet Warszawski

Warszawa 2020-02-27



- jednostka pozawydziałowa Uniwersytetu Warszawskiego utworzona w 1993 roku
- ośrodek obliczeniowy – jedno z 5ciu polskich Centrum Komputerów Dużej Mocy
- meteo.pl, ftp.icm.edu.pl, wbn.edu.pl
- organizator międzynarodowej konferencji Supercomputing Frontiers Europe
  - najbliższa edycja 23 – 26 marzec 2020



- parametry środowiskowe w pomieszczeniach IT
- działanie elementów systemu zasilania i chłodzenia
- systemy bezpieczeństwa
  - p.poż. (SSP, WDD, SUG)
  - SSWiN
  - KD
  - CCTV
  - detekcja zalania
- zasilanie na poziomie szafy rack (per PDU / per gniazdko)
- serwery i urządzenia sieciowe

- niezintegrowane rozwiązania od dostawców poszczególnych podsystemów
- systemy integrujące:
  - Building Management System
  - Security Management System
  - Supervisory Control And Data Acquisition
  - Data Center Infrastructure Management (software)
- network (and servers) monitoring (Nagios, Zabbix, Grafana, ...)
- rozwiązania dedykowane

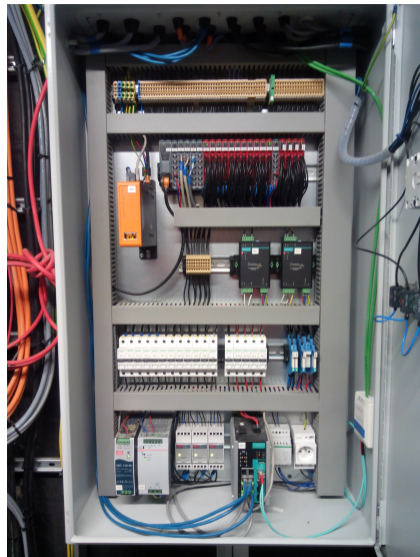
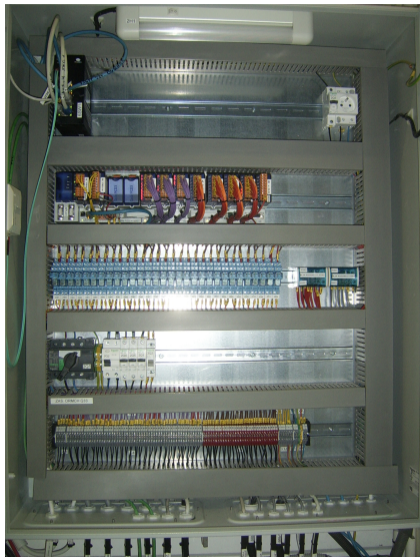
- jeden „supersystem” czy kilka specjalizowanych systemów?
  - co lepsze?
  - jaki podział?
    - \* IT, infrastruktura, bezpieczeństwo, ...
    - \* system nadrzędny pokazujący tylko krytyczne parametry z innych systemów
  - od czego zależy?
- funkcje systemu
  - wizualizacja
  - alarmy i powiadomienia
  - archiwizacja danych
    - \* analiza „po zdarzeniowa”
    - \* statystyki i planowanie rozwoju

- twardo-drutowo czy protokolarnie?
- TCP/IP
- otwarte protokoły
- bramkowanie
- ograniczenia w dostępności informacji („system nie wystawia ...”)

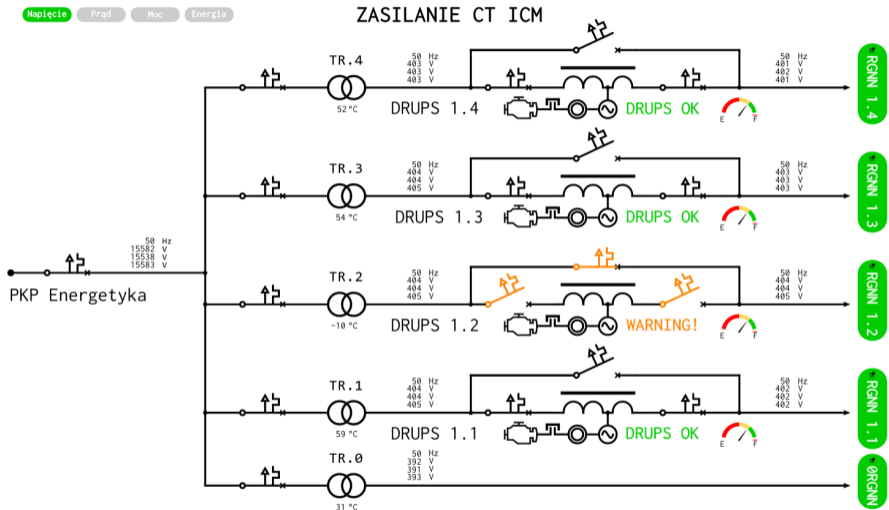


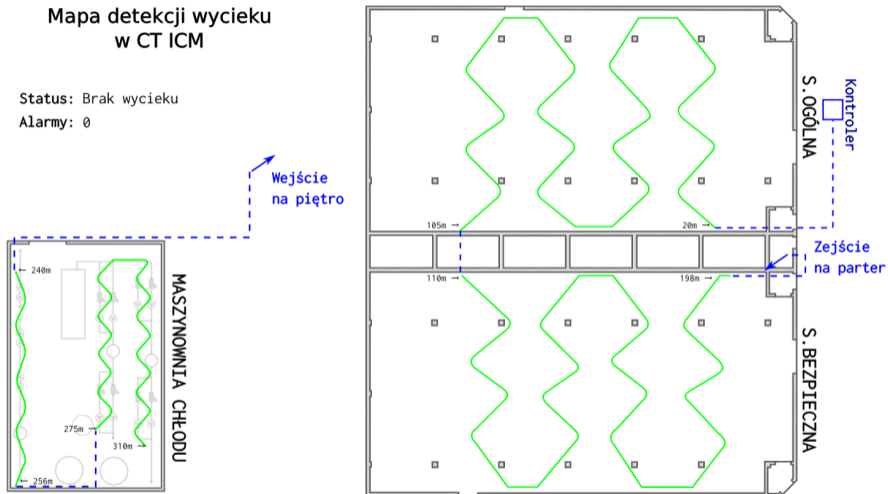
- dostosowany do naszych potrzeb system budujemy samodzielnie
- system obejmuje całość monitoringu infrastruktury i systemów bezpieczeństwa
- integracja oparta o warstwę TCP/IP
  - wydzielona sieć fizyczna z kilkoma VLANami
  - połączenia między modułami (węzłami sieci) światłowodowe
  - redundancja połączeń
- konwersja sygnałów trwardo-drutowych, RS485, itp na TCP/IP możliwie blisko źródła (w ramach „modułu”)
- od dostawców wymagamy udostępniania wszystkich monitorowanych parametrów poprzez standardowe otwarte protokoły (modbus, BACnet, SNMP, ...) i pełnej dokumentacji tej komunikacji (wykazy rejestrów, pliki MIB, ...)



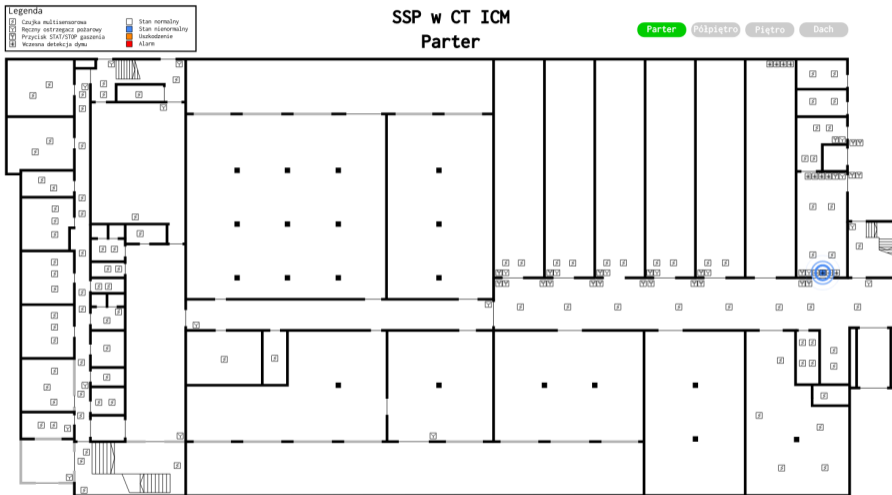


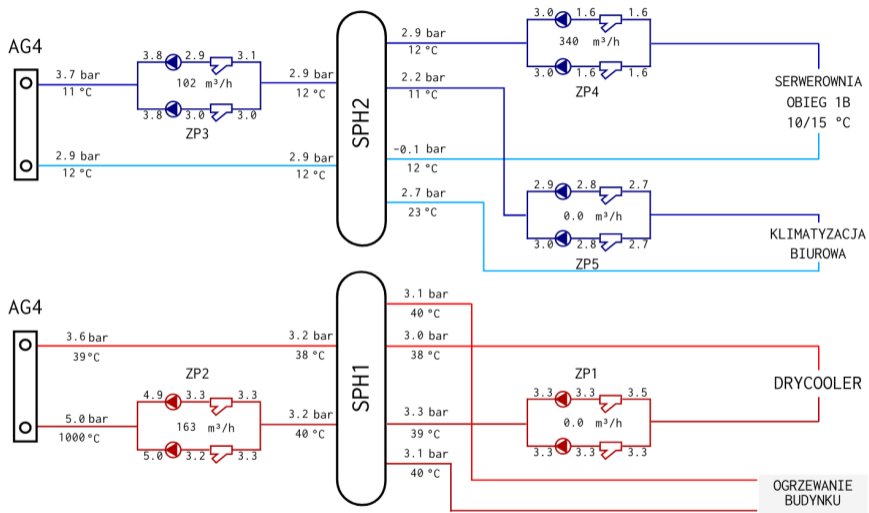
- rozwiązanie „ze świata informatyki”
- zbieranie danych realizowane poprzez serwer Zabbix
  - własne oprogramowanie do odczytu danych modbus i BACnet, oparte o:
    - \* BACnet Stack (<http://bacnet.sourceforge.net/>)
    - \* libmodbus (<https://libmodbus.org/>)
    - \* crontab i zabbix\_sender
  - dane trzymane w bazie MariaDB (MySQL)
    - \* zewnętrzny dostęp do danych
- wizualizacja oparta o grafiki SVG
  - JS użyty do podmiany wartości pól tekstowych w SVG
  - PHP użyty do pobierania danych z bazy SQL dla JS

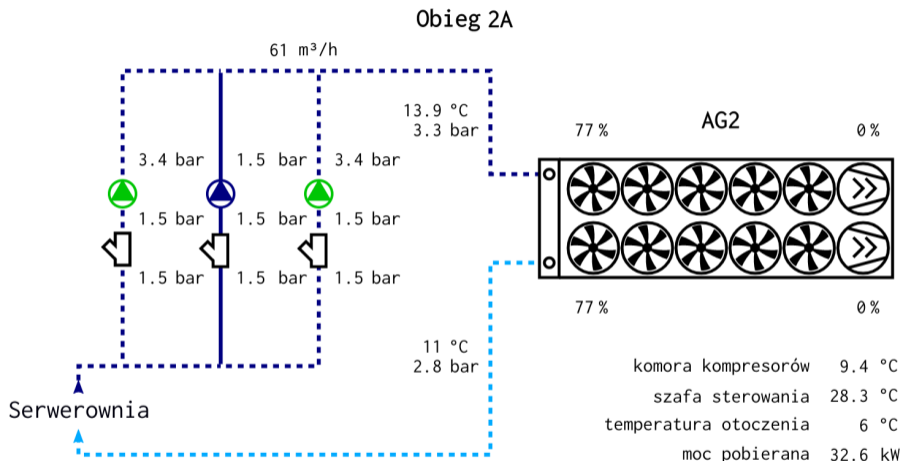


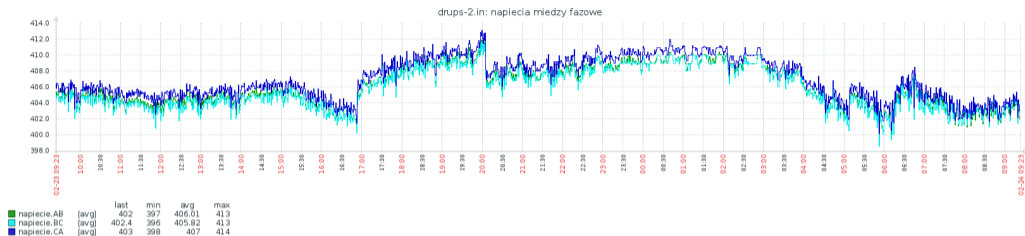


System detekcji wycieku z (odbiciową) identyfikacją miejsca na którym wystąpił wyciek.









Host groups:   Name:

Hosts:   Show items without data:

Application:   Show details:

<input type="checkbox"/> Host	Name	Last check	Last value	Change
<input type="checkbox"/> AUS6	<b>- other - (33 Items)</b>			
<input type="checkbox"/>	przetwornik_cisnienia_powrot_do_ag1_e7_4mod5	2020-02-24 09:34:13	3.2	<a href="#">Graph</a>
<input type="checkbox"/>	przetwornik_cisnienia_powrot_do_ag2_e3_5mod1	2020-02-24 09:34:13	3.4	<a href="#">Graph</a>
<input type="checkbox"/>	przetwornik_cisnienia_powrot_do_ag3_e7_5mod1	2020-02-24 09:34:13	3.3	<a href="#">Graph</a>
<input type="checkbox"/>	przetwornik_cisnienia_przed_filtrem_pca1_1_e0_4mod2	2020-02-24 09:34:13	1.3	<a href="#">Graph</a>
<input type="checkbox"/>	przetwornik_cisnienia_przed_filtrem_pca1_2_e3_4mod2	2020-02-24 09:34:13	1.3	<a href="#">Graph</a>
<input type="checkbox"/>	przetwornik_cisnienia_przed_filtrem_pca1_3_e6_4mod2	2020-02-24 09:34:13	1.3	<a href="#">Graph</a>
<input type="checkbox"/>	przetwornik_cisnienia_przed_filtrem_pca2_1_e1_4mod3	2020-02-24 09:34:13	1.5	<a href="#">Graph</a>



Pytania?

Copyright © 2020, Robert Ryszard Paciorek <rrp@opcode.eu.org>

Copyright © 2020, Interdyscyplinarne Centrum Modelowania Matematycznego i Komputerowego UW

To jest wolny i otwarty dokument. Redystrybucja, użytkowanie i/lub modyfikacja SĄ DOZWOLONE na warunkach licencji MIT.

This is free and open document. Redistribution, use and/or modify ARE PERMITTED under the terms of the MIT license.

Permission is hereby granted, free of charge, to any person obtaining a copy of this software and associated documentation files (the "Software"), to deal in the Software without restriction, including without limitation the rights to use, copy, modify, merge, publish, distribute, sublicense, and/or sell copies of the Software, and to permit persons to whom the Software is furnished to do so, subject to the following conditions:

The above copyright notice and this permission notice shall be included in all copies or substantial portions of the Software.

THE SOFTWARE IS PROVIDED "AS IS", WITHOUT WARRANTY OF ANY KIND, EXPRESS OR IMPLIED, INCLUDING BUT NOT LIMITED TO THE WARRANTIES OF MERCHANTABILITY, FITNESS FOR A PARTICULAR PURPOSE AND NONINFRINGEMENT. IN NO EVENT SHALL THE AUTHORS OR COPYRIGHT HOLDERS BE LIABLE FOR ANY CLAIM, DAMAGES OR OTHER LIABILITY, WHETHER IN AN ACTION OF CONTRACT, TORT OR OTHERWISE, ARISING FROM, OUT OF OR IN CONNECTION WITH THE SOFTWARE OR THE USE OR OTHER DEALINGS IN THE SOFTWARE.