

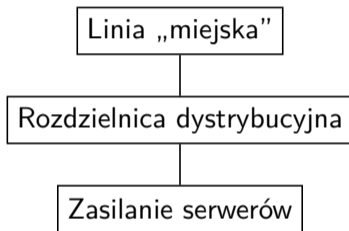
Redundancja systemów zasilania – czy są rozwiązania lepsze od 2N?

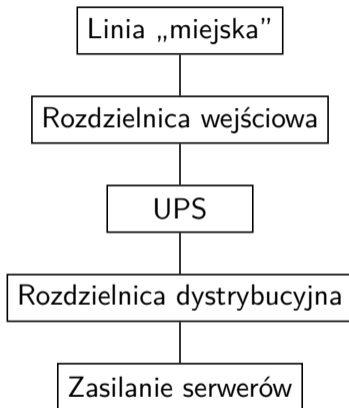
Robert Paciorek
<rrp@opcode.eu.org>

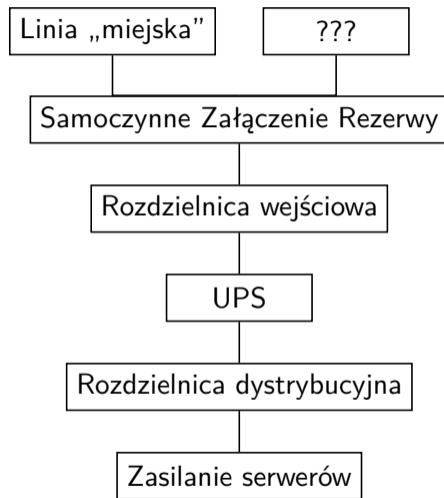
Kraków 2019-10-24

- system zasilania gwarantowanego
 - czemu służy system zasilania gwarantowanego?
 - jakie są jego główne komponenty?

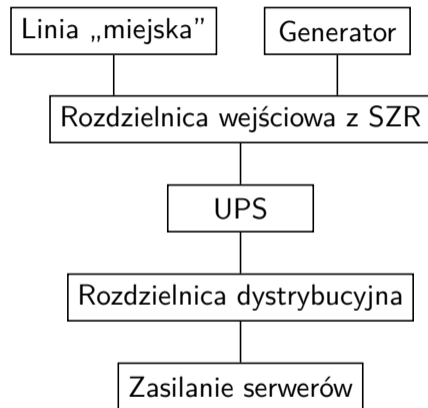
- czym jest redundancja?
- po co stosować redundancję?
 - zwiększenie niezawodności systemu, z dopuszczeniem planowych i nieplanowych wyłączeń
 - zapewnienie możliwości serwisowania bez wyłączeń
 - zapewnienie odporności na dowolną (pojedynczą) awarię

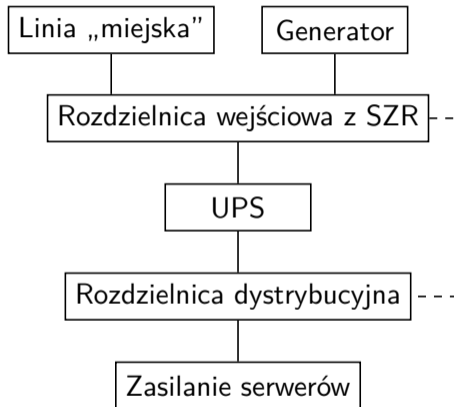




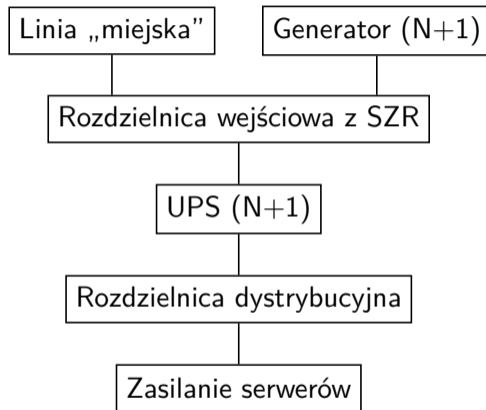


- druga linia miejska czy agregat prądotwórczy?
 - ekonomicznie zależy od lokalnych uwarunkowań (m.in. prawdopodobieństwa co najmniej kilkuminutowego równoczesnego zaniku obu linii)
 - teoretycznie – agregat prądotwórczy

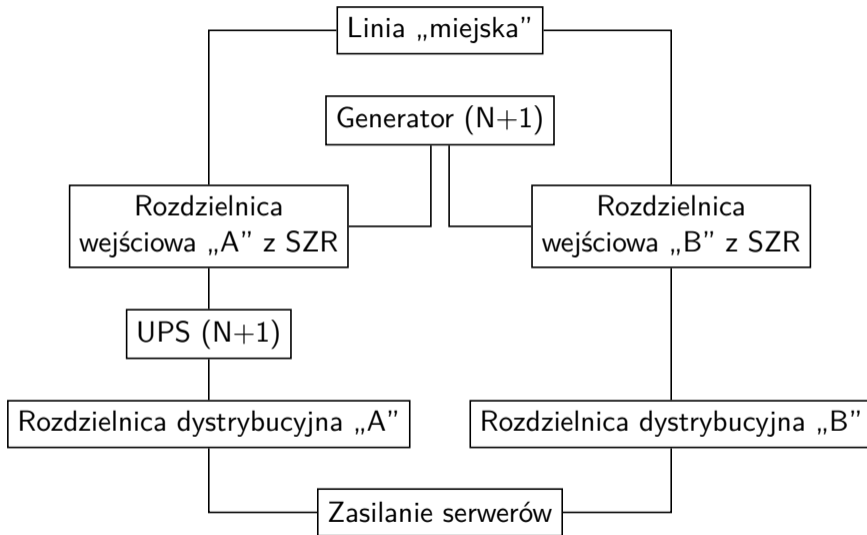


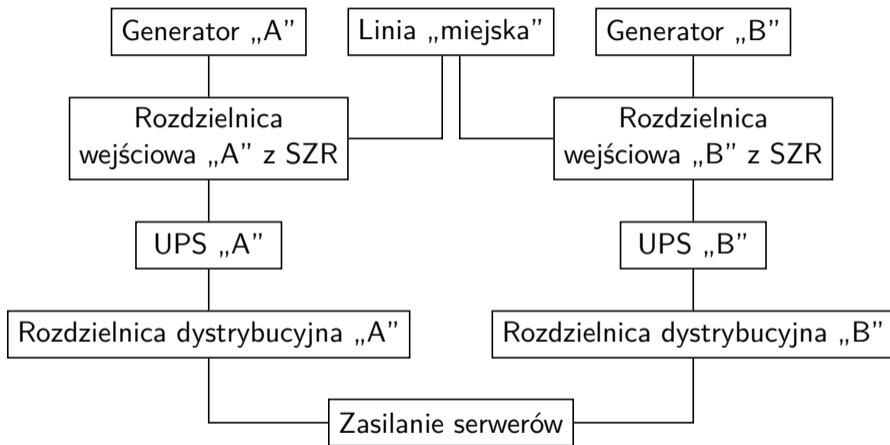


- zewnętrzny bypass pozwala na serwisowanie UPSów
 - nie zapewniają one w trakcie tych prac pewności zasilania
 - w tym celu można skorzystać z agregatu prądotwórczego



- umożliwienie serwisowania elementów systemu wymaga nadmiarowości
 - N+1 UPSów pozwala na wykonanie (bez przechodzenia na bypass) części (ale nie wszystkich) prac niemożliwych przy N UPSach
 - wiele prac w torze zasilania (oraz eliminacja skutków niektórych awarii) wymaga drugiego toru zasilania
- większość sprzętu IT pozwala na równoczesne zasilanie z dwóch źródeł
- zapewnia to odporność na awarię jednego z zasilaczy w urządzeniu albo jednego ze źródeł





Pełna separacja torów.

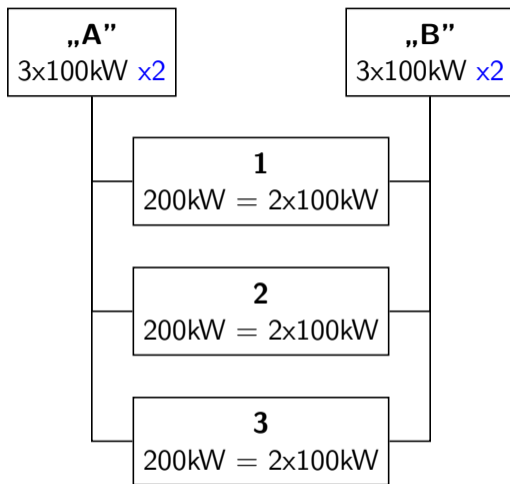
Żadna awaria w torze „A” nie powinna wpłynąć na działanie toru „B” i vice versa.

- separacja fizyczna pomieszczeń
- wydzielenia pożarowe
- osobne przyciski PWP
- ...

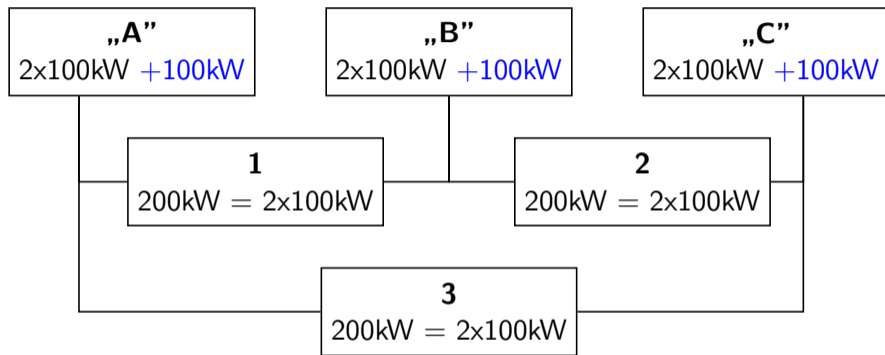
- czy warto coś dodać do tego schematu?
 - zewnętrzny bypass UPSów?
 - sprzęgło pomiędzy rozdzielnicą wejściową „A” i „B”?
 - sprzęgło pomiędzy rozdzielnicą dystrybucyjną „A” i „B”?
 - STSy pomiędzy stronami „A” i „B” pozwalające na zasilenie obu stron serwera z jednego toru zasilania?
 - N+1 na elementach w torze?
 - ...?
- jak to zrobić?
 - sprzęgła muszą mieć podwójne wyłączniki – osobne od strony toru „A” i osobne od strony toru „B”
 - STSy muszą być dwa – osobny tworzący „A'” oraz osobny dla „B'”, a każdy serwer zasilany dwustronnie (z „A'” i „B'”)

Każdy element stanowi potencjalne źródło problemów i awarii – jego wprowadzenie do układu powinno być uzasadnione.

- unikajmy komplikowania, proste rozwiązania zapewniają:
 - łatwiejsze użytkowanie i utrzymanie – mniej „wiedzy tajemnej”
 - mniejsze ryzyko błędów ludzkich (zwłaszcza w trakcie „zwalczania” awarii)
 - (często) mniejsze koszty inwestycyjne i utrzymaniowe
- prostota wymaga konsekwencji – nie robimy wyjątków



łączna moc zainstalowana systemów zasilających = $2 \times 3 \times 200\text{kW} = 1200\text{kW}$ łączna moc dostępna systemów zasilających = $3 \times 200\text{kW} = 600\text{kW}$



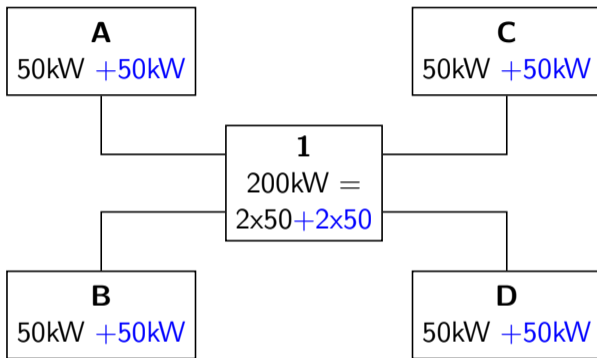
łączna moc zainstalowana systemów zasilających = $3 \times 300 \text{ kW} = 900 \text{ kW}$ łączna moc dostępna systemów zasilających = $3 \times 200 \text{ kW} = 600 \text{ kW}$

Zalety

- $2N$ w cenie $N+1$
- prostota koncepcyjna rozwiązania
- powielalność „modułu zasilającego”

Wady

- trudniejszy balans mocy
- bardziej złożony układ dystrybucyjny
- ciężko skalowalne dla większej ilości stron niż 5
- raczej dla dużych serwerowni



łączna moc zainstalowana systemów zasilających = $4 \times 100\text{kW} = 400\text{kW}$ łączna moc dostępna systemów zasilających = $4 \times 50\text{kW} = 200\text{kW}$ **odporność na awarię dwóch torów**

Tutaj też można „pomieszać” strony zasilania różnych komór.

	A	B	C	D	E
1	x	x	x	x	
2	x	x	x		x
3	x	x		x	x
4	x		x	x	x
5		x	x	x	x

Gdy wypadną **dwa** dowolne moduły obciążenie każdego z pozostałych wzrośnie o 75%. Zatem każdy moduł musi być przewymiarowany o 75% a nie 100% jak w wcześniejszym przypadku.

Zalety

- odporność na dwie równoczesne dowolne awarie
- odporność na awarię w trakcie prac serwisowych
 - przy założeniu nie serwisowania więcej niż jednego toru na raz
- realizowalność na istniejącym sprzęcie
 - serwery 4 zasilaczowe najczęściej do pracy wymagają zasilenia dwóch dowolnych zasilaczy
 - redundantny stack switchy dwuzasilaczowych działa przy zasileniu dowolnego jednego zasilacza
- kompatybilność z sprzętem dwuzasilaczowym
 - klaster HA dwóch urządzeń dwuzasilaczowych jest odporny na awarię 3 torów zasilania
 - korzystając jedynie z dwóch stron tracimy tylko dodatkowe atuty tego rozwiązania, ale zachowujemy maksymalną niezawodność zasilania takiego urządzenia

Wady

- złożony układ dystrybucyjny – 4 tory zasilania do odbiorników
- większa nadmiarowość urządzeń niż w omawianym układzie „mieszania stron”
- brak bezpośrednich korzyści dla urządzeń 2 zasilaczowych, chyba że:
 - użyjemy ATSów lub STSów
 - złożymy dwa takie urządzenia w klaster HA

Pytania?

Copyright © 2019, Robert Ryszard Paciorek <rrp@opcode.eu.org>

To jest wolny i otwarty dokument. Redystrybucja, użytkowanie i/lub modyfikacja SĄ DOZWOLONE na warunkach licencji MIT.

This is free and open document. Redistribution, use and/or modify ARE PERMITTED under the terms of the MIT license.

Permission is hereby granted, free of charge, to any person obtaining a copy of this software and associated documentation files (the "Software"), to deal in the Software without restriction, including without limitation the rights to use, copy, modify, merge, publish, distribute, sublicense, and/or sell copies of the Software, and to permit persons to whom the Software is furnished to do so, subject to the following conditions:

The above copyright notice and this permission notice shall be included in all copies or substantial portions of the Software.

THE SOFTWARE IS PROVIDED "AS IS", WITHOUT WARRANTY OF ANY KIND, EXPRESS OR IMPLIED, INCLUDING BUT NOT LIMITED TO THE WARRANTIES OF MERCHANTABILITY, FITNESS FOR A PARTICULAR PURPOSE AND NONINFRINGEMENT. IN NO EVENT SHALL THE AUTHORS OR COPYRIGHT HOLDERS BE LIABLE FOR ANY CLAIM, DAMAGES OR OTHER LIABILITY, WHETHER IN AN ACTION OF CONTRACT, TORT OR OTHERWISE, ARISING FROM, OUT OF OR IN CONNECTION WITH THE SOFTWARE OR THE USE OR OTHER DEALINGS IN THE SOFTWARE.